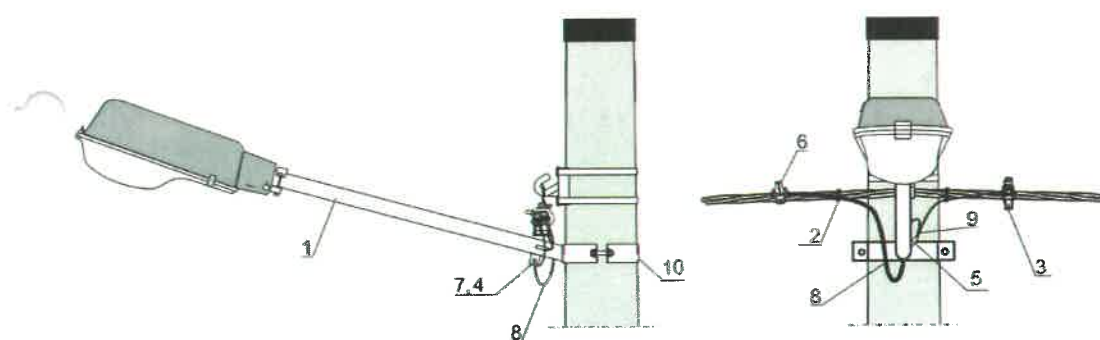
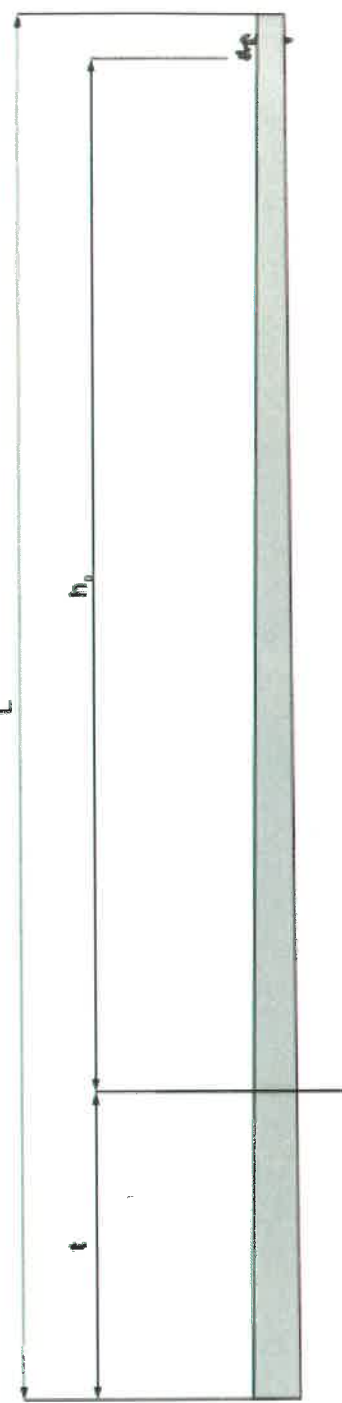


L - długość żerdzi
 hp - wysokość zawieszenia przewodów
 t - głębokość zakopania



- 1 - Wysięgnik dolny oświetlenia ulicznego WDs 173; Dw=173
- 2 - Taśma kablowa (opaska) CV 260
- 3 - Zacisk bezpiecznikowy K 223 + wkładka topikowa cylindryczna CH10 do
- 4 - Końcówka kablowa (N+PE) KO2,5/10
- 5 - Koszulka igielitowa fi10
- 6 - Zacisk odgałęźny przebijający izolację dwustronnie
- 7 - Zacisk tulejowy ZUP-5
- 8 - Przewód 16 mm²AsXS, AsXSn (PEN)
- 9 - Przewód izolowany giętki (Faz+N+PE) HO7V-K 2,5 mm²
- 10 - Obejma do mocowania wysięgnika



STANISŁAW WÓJS
 Upr. bud. UM. I-8340/A-61/89
 w specjalności inżyniersko-inżynierskiej
 projektowanie, kierownictwo, nadzorowanie
 robót budowlanych w zakresie
 sieci i instalacji elektrycznych
 tel. 18 442-02-44, kom. 504-088-513

Obiekt:	Sieć napowietrzna nn dla oświetlenia ulicznego	
Adres:	Łabowa, dz. nr 242/2, 241, 283, 282/3	
Inwestor:	Urząd Gminy Łabowa 33-336 Łabowa 38	
Tytuł rys.:	Słup oświetleniowy z żerdzią wirowaną	
Opracował:	Stanisław Wójs	
	Lipiec 2018	Rys. 3

RAFAL KAPANOWSKI
 mgr inż. elektryk
 Uprawnienia budowlane do projektowania i kierownictwa
 robotami budowlanymi bez ograniczeń w zakresie
 instalacji elektrycznych i elektroenergetycznych
 Nr ew. MAP/0034/PK/05/07, tel. 500 945 709